

Panoramavitrinen



CORNER



LUCE 20 TN

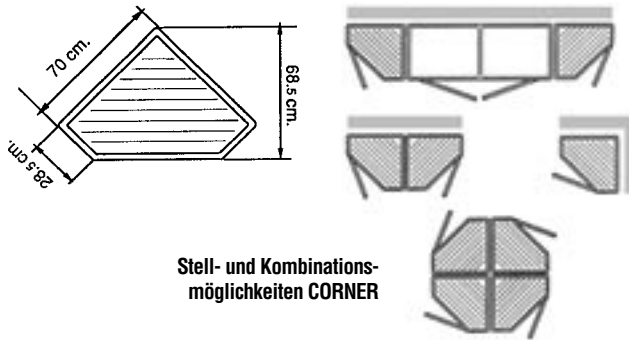


LUCE 60 TN

Panorama-Dreieckvitrine CORNER

| Abmessungen: | CORNER | CORNER BT |
|-----------------|--|---|
| Breite | 980 | 980 |
| Tiefe | 685 | 685 |
| Höhe mit Rollen | 1830 | 1830 |
| Bruttoinhalt: | 330 l | 330 l |
| Temp.-Bereich: | +2 °C bis +10 °C bei 33 °C UT und 60% RF | -5 °C bis -20 °C bei 28 °C UT und 60% RF |
| Anschlusswert: | 580 W/230 V | 680 W/230 V |
| Kältemittel: | R 404 a (250 g) | R 404 a (400 g) |
| Bruttogewicht: | 128 kg | 131 kg |
| Ausführung: | Steckerfertige Dreieckvitrine mit Umluftkühlung (Luftfeuchtigkeit 80-90 %), automatischer Abtauung und Tauwasserverdunstung; Serienfarbe hellbraun/dunkelbraun; Mehrfachverglasung mit Antibeschlagscheiben; | |

CORNER mit 5 Dreieckrosten
CORNER BT mit 5 Dreieckrosten



Stell- und Kombinationsmöglichkeiten CORNER

Sechseck-Panoramavitrine LUCE 20/60

| Abmessungen: | LUCE 20 TN | LUCE 60 TN | LUCE 60 BT |
|-----------------|---|---|---|
| Breite | 660 | 1010 | 1010 |
| Tiefe | 740 | 900 | 900 |
| Höhe mit Rollen | 1270 | 1900 | 1900 |
| Bruttoinhalt: | 180 l | 600 l | 600 l |
| Temp.-Bereich: | +2 °C bis +10 °C bei 33 °C UT / 60% RF | +2 °C bis +10 °C bei 33 °C UT / 60% RF | -5 °C bis -20 °C bei 28 °C UT / 60% RF |
| Anschlusswert: | 340 W/230 V | 720 W/230 V | 990 W/230 V |
| Kältemittel: | R 404 a (190 g) | R 404 a (410 g) | R 404 a (500 g) |
| Bruttogewicht: | 117 kg | 228 kg | 246 kg |
| Ausführung: | Steckerfertige Vitrine mit Umluftkühlung (Luftfeuchtigkeit 80-90%), automatischer Abtauung und Tauwasserverdunstung; BT-Ausführung: statische Tiefkühlung ohne automatische Abtauung; Serienfarbe hellbraun/dunkelbraun; Mehrfachverglasung mit Antibeschlagscheiben; | | |

LUCE 20 TN mit Drehgestell (Karussell) und 3 runden Glastablets 450 mm Ø
LUCE 60 TN mit 2 Türen und Drehgestell (Karussell) mit 5 runden Glastablets 735 mm Ø
LUCE 60 BT mit 1 Tür und Drehgestell (Karussell) und 5 runden Glastablets 735 mm Ø

Panoramavitrinen-Sonderlackierung

Art.-Nr.

UVP
Alle Preise zuzügl.
gesetzl. MwSt

EURO

508.330.000
508.330.300

1.880,-
2.220,-

50.820.000
508.600.000
508.600.300

1.772,-
2.899,-
3.495,-

508.RAL

103,-

Panoramavitrinen

Art.-Nr. UVP
Alle Preise zuzügl.
gesetzl. MwSt
EURO



LUCE 25 TN

Panorama-Vitrine LUCE 25

| Abmessungen: | 25 TN | 25 TNR | 25 BT |
|-----------------|---|---|---|
| Breite | 700 | 700 | 700 |
| Tiefe | 700 | 700 | 700 |
| Höhe mit Rollen | 1270 | 1270 | 1270 |
| Bruttoinhalt: | 250 l | 250 l | 250 l |
| Temp.-Bereich: | +2 °C bis +10 °C bei 33 °C UT / 60% RF | +2 °C bis +10 °C bei 33 °C UT / 60% RF | -5 °C bis -20 °C bei 28 °C UT / 60% RF |
| Anschlusswert: | 440 W/230 V | 440 W/230 V | 550 W/230 V |
| Kältemittel: | R 404 a (190 g) | R 404 a (190 g) | R 404 a (300 g) |
| Bruttogewicht: | 132 kg | 129 kg | 125 kg |

Ausführung: Steckerfertige Vitrine mit Umluftkühlung (Luftfeuchtigkeit 80-90%), automatischer Abtaugung und Tauwasserverdunstung; BT-Ausführung: statische Tiefkühlung ohne automatische Abtaugung; Serienfarbe hellbraun/dunkelbraun; Mehrfachverglasung mit Antibeschlagscheiben;

| | | | |
|--------------------|---|-------------|----------------|
| LUCE 25 TN | mit Drehgestell (Karussell) und 3 runden Glastablets 500 mm Ø | 508.250.000 | 1.603,- |
| LUCE 25 TNR | mit 3 Rosten 545 x 490 mm | 508.250.100 | 1.517,- |
| LUCE 25 BT | mit 3 feststehenden Verdampferrosten 545 x 510 mm | 508.250.300 | 1.772,- |



LUCE 40 TN

LUCE 40 BT

Panorama-Vitrine LUCE 40

| Abmessungen: | LUCE 40 TN | LUCE 40 TNR | LUCE 40 BT |
|-----------------|---|---|---|
| Breite | 700 | 700 | 700 |
| Tiefe | 700 | 700 | 700 |
| Höhe mit Rollen | 1830 | 1830 | 1830 |
| Bruttoinhalt: | 400 l | 400 l | 400 l |
| Temp.-Bereich: | +2 °C bis +10 °C bei 33 °C UT / 60% RF | +2 °C bis +10 °C bei 33 °C UT / 60% RF | -5 °C bis -20 °C bei 28 °C UT / 60% RF |
| Anschlusswert: | 580 W/230 V | 580 W/230 V | 680 W/230 V |
| Kältemittel: | R 404 a (290 g) | R 404 a (290 g) | R 404 a (400 g) |
| Bruttogewicht: | 177 kg | 170 kg | 169 kg |

Ausführung: Steckerfertige Vitrine mit Umluftkühlung (Luftfeuchtigkeit 80-90%), automatischer Abtaugung und Tauwasserverdunstung; BT-Ausführung: statische Tiefkühlung ohne automatische Abtaugung; Serienfarbe hellbraun/dunkelbraun; Mehrfachverglasung mit Antibeschlagscheiben;

| | | | |
|--------------------|---|-------------|----------------|
| LUCE 40 TN | mit Drehgestell (Karussell) und 5 runden Glastablets 500 mm Ø | 508.400.000 | 1.869,- |
| LUCE 40 TNR | mit 5 Rosten 545 x 490 mm | 508.400.100 | 1.784,- |
| LUCE 40 BT | mit 5 feststehenden Verdampferrosten 545 x 510 mm | 508.400.300 | 2.168,- |



LUCE 40 F

Panorama-Vitrine LUCE 40 für Pralinenkühlung

| Abmessungen: | LUCE 40 C | LUCE 40 F |
|-----------------|--|--|
| Breite | 700 | 700 |
| Tiefe | 700 | 700 |
| Höhe mit Rollen | 1830 | 1830 |
| Bruttoinhalt: | 400 l | 400 l |
| Temp.-Bereich: | +14 °C bis +18 °C bei 33 °C UT und 60% RF | +14 °C bis +18 °C bei 33 °C UT und 60% RF |
| Anschlusswert: | 550 W/230 V | 550 W/230 V |
| Kältemittel: | R 404 a (270 g) | R 404 a (270 g) |
| Bruttogewicht: | 155 kg | 155 kg |

Ausführung: Steckerfertige Vitrine mit spezieller Umluftkühlung (Luftfeuchtigkeit 50-60%), automatischer Abtaugung und Tauwasserverdunstung; Serienfarbe hellbraun/dunkelbraun; Mehrfachverglasung mit Antibeschlagscheiben;

| | | | |
|------------------|---|-------------|----------------|
| LUCE 40 C | mit Drehgestell (Karussell) und 5 runden Glastablets 500 mm Ø | 508.400.500 | 1.869,- |
| LUCE 40 F | mit 5 Rosten 545 x 490 mm | 508.400.510 | 1.784,- |

| | | |
|--|---------|--------------|
| Panoramavitrinen-Sonderlackierung | 508.RAL | 103,- |
|--|---------|--------------|

Panoramavitrinen

Art.-Nr.

UVP
Alle Preise zuzügl.
gesetzl. MwSt

EURO



LUCE 50 TN

Panorama-Vitrine LUCE 50

| Abmessungen: | Breite | Tiefe | Höhe m. Rollen |
|--------------|--------|-------|----------------|
| LUCE 50 TN | 1270 | 720 | 1220 |

Bruttoinhalt: 420 + 130 l
Temp.-Bereich: +2 °C bis +10 °C
bei 33 °C UT und 60% RF
Anschlusswert: 780 W/230 V
Kältemittel: R 404 a (300 g)
Bruttogewicht: 220 kg
Ausführung: Steckerfertige Vitrine mit Umluftkühlung (Luftfeuchtigkeit 80-90%), auto-
matischer Abtauung und Tauwasserverdunstung; Serienfarbe hellbraun/
dunkelbraun; Mehrfachverglasung mit Antibeschlagscheiben; oben auf dem
Gerät befindet sich eine Kühlwanne (für Splitteils geeignet) mit Abdeckhaube;

LUCE 50 TN 2 Türen mit 8 Rosten 545 x 510 mm

508.500.000

2.925,-



LUCE 80 TN

Panorama-Vitrine LUCE 80

| Abmessungen: | LUCE 80 TN | LUCE 80 TNR | LUCE 80 BT |
|-----------------|---|---|---|
| Breite | 1260 | 1260 | 1260 |
| Tiefe | 700 | 700 | 700 |
| Höhe mit Rollen | 1830 | 1830 | 1830 |
| Bruttoinhalt: | 800 l | 800 l | 800 l |
| Temp.-Bereich: | +2 °C bis +10 °C bei 33 °C UT / 60% RF | +2 °C bis +10 °C bei 33 °C UT / 60% RF | -5 °C bis -20 °C bei 28 °C UT / 60% RF |
| Anschlusswert: | 750 W/230 V | 750 W/230 V | 770 W/230 V |
| Kältemittel: | R 404 a (460 g) | R 404 a (460 g) | R 404 a (550 g) |
| Bruttogewicht: | 264 kg | 262 kg | 249 kg |

Ausführung: Steckerfertige Vitrine mit Umluftkühlung (Luftfeuchtigkeit 80-90%),
automatischer Abtauung und Tauwasserverdunstung; BT-Ausfüh-
rung: statische Kühlung ohne automatische Abtauung; Serienfarbe
hellbraun/dunkelbraun; Mehrfachverglasung mit Antibeschlagscheiben;

LUCE 80 TN mit 1 Drehgestell (Karussell) und 5 runden Glastypelets 500 mm Ø
sowie 5 Rosten 545 x 490 mm

508.800.000

2.730,-

LUCE 80 TNR mit 10 Rosten

508.800.200

2.644,-

LUCE 80 BT mit 10 feststehenden Verdampferrosten 545 x 510 mm

508.800.300

3.495,-



LUCE 80 BT

Panorama-Vitrine LUCE 100

| Abmessungen: | Breite | Tiefe | Höhe m. Rollen |
|--------------|--------|-------|----------------|
| LUCE 100 | 1830 | 700 | 1830 |

Bruttoinhalt: 1200 l
Temp.-Bereich: +2 °C bis +10 °C
bei 33 °C UT und 60% RF
Anschlusswert: 870 W/230 V
Kältemittel: R 404 a (510 g)
Bruttogewicht: 356 kg
Ausführung: Steckerfertige Vitrine mit Umluftkühlung (Luftfeuchtigkeit 80-90%),
automatischer Abtauung und Tauwasserverdunstung; Serienfarbe
hellbraun/dunkelbraun; Mehrfachverglasung mit Antibeschlagscheiben;

LUCE 100 3 Türen, 1 Abteil mit 1 Drehgestell (Karussell) und 5 runden Glastypelets
500 mm Ø sowie 2 Abteile mit 10 Rosten 545 x 490 mm

508.100.000

3.616,-



LUCE 100

Panoramavitrinen-Sonderlackierung

508.RAL

103,-