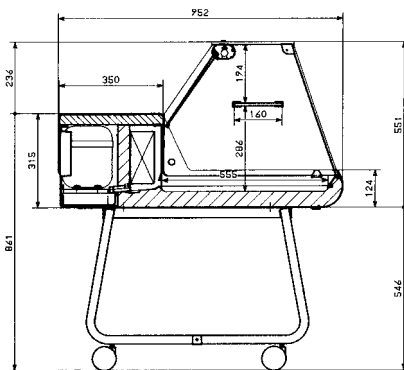


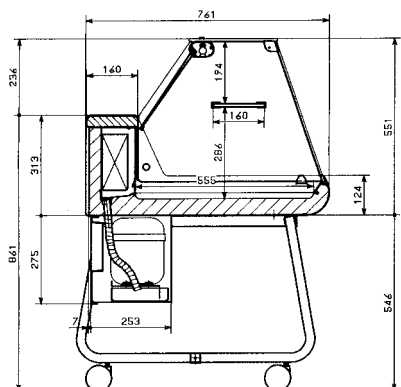
Mehrzweckvitrinen



Comet II mit Fahrgestell



Comet II K mit Fahrgestell



Kühlvitrine Comet II mit gerader Frontscheibe

Abmessungen:	Comet II 100	Comet II 125	Comet II 150	Comet II 200
Breite	990	1220	1470	1970
Tiefe	952	952	952	952
Höhe m. Fahrg.	1097	1097	1097	1097
Ausstellfläche [m ²]	0,51	0,63	0,77	1,05
Temp.-Bereich:	+5 °C bis +8 °C bei 32 °C UT und 60 % RF			
Kältemittel:	R 134 a (210 g)	R 134 a (210 g)	R 134 a (280 g)	R 134 a (310 g)
Kälteleistung	371 W	371 W	435 W	590 W
Anschlusswert:	183 W/230 V	188 W/230 V	213 W/230 V	292 W/230 V
Energieverbrauch:	3,1 kWh/24 Std.	3,1 kWh/24 Std.	3,4 kWh/24 Std.	4,6 kWh/24 Std.
Bruttogewicht:	85 kg	98 kg	112 kg	139 kg

Ausführung: Steckerfertige Mehrzweck-Kühlvitrine; Ausstellfläche, Arbeitsplatte, Verdampfer-Verkleidung sowie Verkleidung der Vorderseite und der Kunststoff-Seitenteile aus Chromnickelstahl; Glasaufbau mit gerader Scheibe; steckerfertiger Kältesatz mit automatischer Abtaugung und Tauwasserverdunstung;

- Serienzubehör:
- 1 x Glaszwischenetage
 - 1 x Beleuchtung
 - 1 x Plexiglas Schiebescheiben auf der Bedienungsseite

- Comet II 100**
- Comet II 125**
- Comet II 150**
- Comet II 200**

Art.-Nr.

UVP
Alle Preise zuzügl.
gesetzl. MwSt

EURO

- 41.792.100
- 41.792.120
- 41.792.150
- 41.792.155

- 1.290,-**
- 1.525,-**
- 1.638,-**
- 1.944,-**

Sonderzubehör: siehe Comet II K

Kühlvitrine Comet II K mit gerader Frontscheibe (Kompaktausführung)

Abmessungen:	Comet II 100 K	Comet II 125 K	Comet II 150 K	Comet II 200 K
Breite	990	1220	1470	1970
Tiefe	761	761	761	761
Höhe m. Fahrg.	1097	1097	1097	1097
Ausstellfläche [m ²]	0,51	0,63	0,77	1,05
Temp.-Bereich:	+5 °C bis +8 °C bei 32 °C UT und 60 % RF			
Kältemittel:	R 134 a (210 g)	R 134 a (210 g)	R 134 a (280 g)	R 134 a (310 g)
Kälteleistung	371 W	371 W	435 W	590 W
Anschlusswert:	183 W/230 V	188 W/230 V	213 W/230 V	292 W/230 V
Energieverbrauch:	2,9 kWh/24 Std.	3,1 kWh/24 Std.	3,4 kWh/24 Std.	4,6 kWh/24 Std.
Bruttogewicht:	71 kg	85 kg	101 kg	129 kg

Ausführung: Steckerfertige Mehrzweck-Kühlvitrine in Kompakt-Ausführung; Ausstellfläche, Arbeitsplatte, Verdampfer-Verkleidung sowie Verkleidung der Vorderseite und der Kunststoff-Seitenteile aus Chromnickelstahl; Glasaufbau mit gerader Scheibe, steckerfertiger Kältesatz im Unterbau mit automatischer Abtaugung und Tauwasserverdunstung;

- Serienzubehör:
- 1 x Glaszwischenetage
 - 1 x Beleuchtung
 - 1 x Plexiglas Schiebescheiben auf der Bedienungsseite

- Comet II 100 K**
- Comet II 125 K**
- Comet II 150 K**
- Comet II 200 K**

- 41.792.330
- 41.792.320
- 41.792.350
- 41.792.355

- 1.379,-**
- 1.571,-**
- 1.711,-**
- 1.951,-**

- Sonderzubehör:
- Fahrgestell 100
 - Fahrgestell 125
 - Fahrgestell 150
 - Fahrgestell 200

- 41.792.900
- 41.792.920
- 41.792.950
- 41.792.955

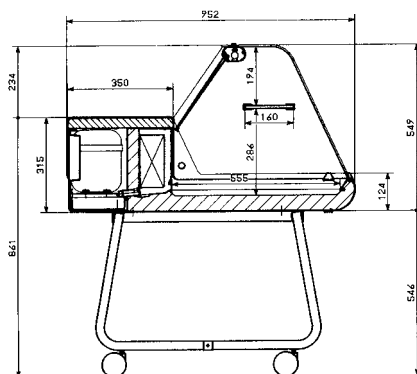
- 134,-**
- 134,-**
- 137,-**
- 142,-**

Mehrzweckvitrinen

Art.-Nr. UVP
Alle Preise zuzügl.
gesetzl. MwSt
EURO



Comet II VT mit Fahrgestell



Kühlvitrine Comet II VT mit gebogener Frontscheibe

Abmessungen:	Comet II 100 VT	Comet II 125 VT	Comet II 150 VT	Comet II 200 VT
Breite	990	1220	1470	1970
Tiefe	952	952	952	952
Höhe m. Fahrg.	1095	1095	1095	1095
Ausstellfläche [m ²]	0,51	0,63	0,77	1,05
Temp.-Bereich:	+5 °C bis +8 °C bei 32 °C und 60 % RF			
Kältemittel:	R 134 a (210 g)	R 134 a (210 g)	R 134 a (280 g)	R 134 a (310 g)
Kälteleistung	371 W	371 W	435 W	590 W
Anschlusswert:	201 W/230 V	208 W/230 V	243 W/230 V	328 W/230 V
Energieverbrauch:	2,9 kWh/24 Std.	3,1 kWh/24 Std.	3,4 kWh/24 Std.	4,6 kWh/24 Std.
Bruttogewicht:	88 kg	101 kg	115 kg	142 kg

Ausführung: Steckerfertige Mehrzweck-Kühlvitrine; Ausstellfläche, Arbeitsplatte, Verdampfer-Verkleidung sowie Verkleidung der Vorderseite und der Kunststoff-Seitenteile aus Chromnickelstahl; Glasaufbau mit gebogener Scheibe; steckerfertiger Kältesatz mit automatischer Abtauung und Tauwasserverdunstung;

- Serienzubehör:
- 1 x Glaszwischenetage
 - 1 x Beleuchtung
 - 1 x Plexiglas Schiebescheiben auf der Bedienungsseite

Comet II 100 VT

Comet II 125 VT

Comet II 150 VT

Comet II 200 VT

41.792.530

41.792.520

41.792.550

41.792.555

1.379,-

1.597,-

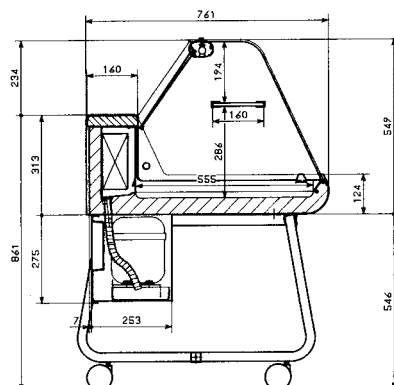
1.745,-

2.023,-

Sonderzubehör: siehe Comet II K-VT



Comet II K-VT mit Fahrgestell



Kühlvitrine Comet II K-VT mit gebogener Frontscheibe (Kompaktausführung)

Abmessungen:	Comet II 100 K-VT	Comet II 125 K-VT	Comet II 150 K-VT	Comet II 200 K-VT
Breite	990	1220	1470	1970
Tiefe	761	761	761	761
Höhe m. Fahrg.	1095	1095	1095	1095
Ausstellfläche [m ²]	0,51	0,63	0,77	1,05
Temp.-Bereich:	+5 °C bis +8 °C bei 32 °C UT und 60 % RF			
Kältemittel:	R 134 a (210 g)	R 134 a (210 g)	R 134 a (280 g)	R 134 a (310 g)
Kälteleistung	371 W	371 W	435 W	590 W
Anschlusswert:	201 W/230 V	208 W/230 V	243 W/230 V	328 W/230 V
Energieverbrauch:	2,9 kWh/24 Std.	3,1 kWh/24 Std.	3,4 kWh/24 Std.	4,6 kWh/24 Std.
Bruttogewicht:	74 kg	88 kg	104 kg	132 kg

Ausführung: Steckerfertige Mehrzweck-Kühlvitrine in Kompakt-Ausführung; Ausstellfläche, Arbeitsplatte, Verdampfer-Verkleidung sowie Verkleidung der Vorderseite und der Kunststoff-Seitenteile aus Chromnickelstahl; Glasaufbau mit gebogener Scheibe; steckerfertiger Kältesatz im Unterbau mit automatischer Abtauung und Tauwasserverdunstung;

- Serienzubehör:
- 1 x Glaszwischenetage
 - 1 x Beleuchtung
 - 1 x Plexiglas Schiebescheiben auf der Bedienungsseite

Comet II 100 K-VT

Comet II 125 K-VT

Comet II 150 K-VT

Comet II 200 K-VT

41.792.600

41.792.620

41.792.650

41.792.655

1.427,-

1.656,-

1.804,-

2.076,-

Sonderzubehör: Fahrgestell 100

Fahrgestell 125

Fahrgestell 150

Fahrgestell 200

41.792.900

41.792.920

41.792.950

41.792.955

134,-

134,-

137,-

142,-