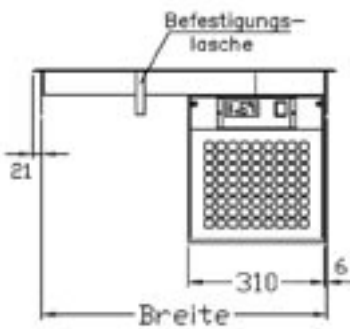
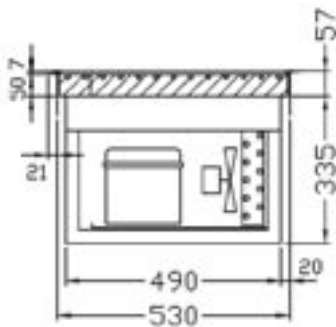


Kontaktkühlplatten



**Kontaktkühlplatte
Gastro- oder Euro-Norm**



Gastro-Norm

Kontaktkühlplatten Gastro- oder Euro-Norm, steckerfertig für GN- oder Euro-Norm Bleche oder deren Unterteilung

Abmessungen:	KP-GN 1/1	KP-GN 2/1	KP-GN 3/1	KP-EN 1	KP-EN 2	KP-EN 3
Breite	325	650	975	435	835	1235
Tiefe	530	530	530	635	635	635
Höhe	57/392	57/392	57/392	57/392	57/392	57/392
Ausstellfläche in m ²	0,8	0,35	0,54	0,24	0,48	0,72
Temp.-Bereich:	+2 °C bis +8 °C bei 25 °C UT und 60% RF					
Anschlusswert:	150 W/ 230 V	170 W/ 230 V	210 W/ 230 V	150 W/ 230 V	170 W/ 230 V	210 W/ 230 V
Kältemittel:	R 134 a	R 134 a	R 134 a	R 134 a	R 134 a	R 134 a
Kälteleistung bei VT -10 °C:	145 W	185 W	240 W	145 W	185 W	240 W
Nettogewicht	29 kg	36 kg	43 kg	29 kg	36 kg	43 kg

Ausführung: Gekühlte Platte in 2 Versionen für eine Kontaktkühlung von GN 1/1- oder Euro-Norm Blechen, bzw. deren Unterteilung; Ausführung komplett aus CNS DIN 1.4301, alle Sichtseiten geschliffen; Auslagefläche mit einem leichten Außenwulstrand zum Auffangen des anfallenden Kondenswassers; 50 mm Isolierung: Polyurethan-Druckschäumung, FCKW-frei; steckerfertige Ausführung mit unterhalb angeordneten, zwangsbelüftetem Kälteaggregat und elektronischer Regelung mit digitaler Temperaturanzeige; 4 Befestigungslaschen.

- KP-GN 1/1 Kontaktkühlplatte, GN 1/1, steckerfertig**
- KP-GN 2/1 Kontaktkühlplatte, GN 2/1, steckerfertig**
- KP-GN 3/1 Kontaktkühlplatte, GN 3/1, steckerfertig**
- KP-EN 1 Kontaktkühlplatte, EN 1, steckerfertig**
- KP-EN 2 Kontaktkühlplatte, EN 2, steckerfertig**
- KP-EN 3 Kontaktkühlplatte, EN 3, steckerfertig**

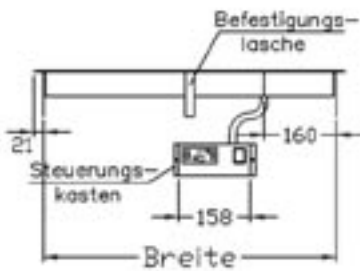
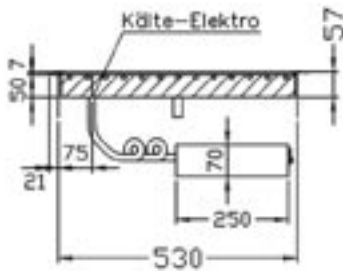
Art.-Nr.	UVP Alle Preise zuzügl. gesetzl. MwSt
484.253.470	1.449,-
484.253.471	1.757,-
484.253.472	2.045,-
484.253.480	1.564,-
484.253.481	1.895,-
484.253.482	2.208,-

EURO

Kontaktkühlplatten



**Kontaktkühlplatte
Gastro- oder Euro-Norm**



Gastro-Norm

Kontaktkühlplatten Gastro- oder Euro-Norm, zentralgekühlt für GN- oder Euro-Norm Bleche oder deren Unterteilung

Abmessungen:	KP-GN 1/1Z	KP-GN 2/1Z	KP-GN 3/1Z	KP-EN 1Z	KP-EN 2Z	KP-EN 3Z
Breite	325	650	975	435	835	1235
Tiefe	530	530	530	635	635	635
Höhe	57/392	57/392	57/392	57	57	57
Ausstellfläche in m ²	0,18	0,35	0,54	0,24	0,48	0,72
Temp.-Bereich:	+2 °C bis +8 °C bei 25 °C UT und 60% RF					
Anschlusswert:	12 W/ 230 V	12 W/ 230 V	12 W/ 230 V	12 W/ 230 V	12 W/ 230 V	12 W/ 230 V
Kälteleistung bei VT -10 °C:	145 W	185 W	240 W	145 W	185 W	240 W
Nettogewicht	14 kg	22 kg	29 kg	14 kg	22 kg	29 kg

Ausführung: Gekühlte Platte in 2 Versionen für eine Kontaktkühlung von GN 1/1- oder Euro-Norm Blechen, bzw. deren Unterteilung; Ausführung komplett aus CNS DIN 1.4301, alle Sichtseiten geschliffen; Auslagefläche mit einem leichten Außenwulstrand zum Auffangen des anfallenden Kondenswassers; 50 mm Isolierung: Polyurethan-Druckschäumung, FCKW-frei; Zentralgekühlte Ausführung zum Anschluss an ein externes Aggregat; elektronische Regelung mit digitaler Temperaturanzeige; elektronischer Steuerungskasten inkl. digitaler Temperaturanzeige; Kälteleitungen Ø 8 mm nach unten herausgeführt, 4 Befestigungslaschen.
ohne E-Ventil (Zubehör)

- KP-GN 1/1Z Kontaktkühlplatte, GN 1/1, zentralgekühlt**
- KP-GN 2/1Z Kontaktkühlplatte, GN 2/1, zentralgekühlt**
- KP-GN 3/1Z Kontaktkühlplatte, GN 3/1, zentralgekühlt**
- KP-EN 1Z Kontaktkühlplatte, EN 1, zentralgekühlt**
- KP-EN 2Z Kontaktkühlplatte, EN 2, zentralgekühlt**
- KP-EN 3Z Kontaktkühlplatte, EN 3, zentralgekühlt**

Sonderzubehör: E-Ventil auf Wunsch montiert, Kälteleitungen nach außen geführt

Art.-Nr. UVP
Alle Preise zuzügl.
gesetzl. MwSt
EURO

484.253.475	897,-
484.253.476	1.052,-
484.253.477	1.085,-
484.253.485	968,-
484.253.486	1.136,-
484.253.487	1.170,-
484.190.202	135,-