

Kältemodule



Hucpack-Aggregate, Kühlung

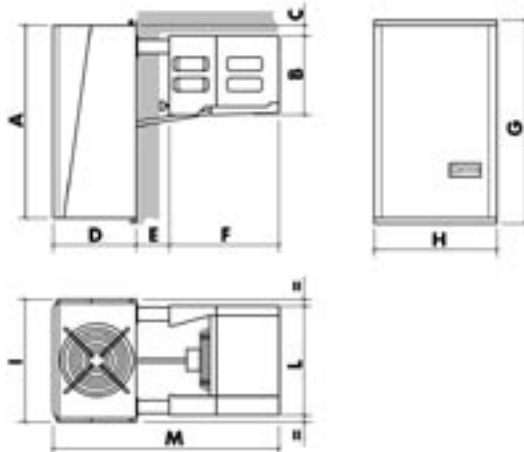
	NCACN 60	NCACN 75	NCACN 100
Abmessungen:	s. Tab., Zeile 1	s. Tab., Zeile 1	s. Tab., Zeile 2
Anschlusswert:	940 W/230 V	1100 W/230 V	1340 W/230 V
Kälteleistung:	985 W	1240 W	1555 W
Temp.-Bereich:	0 °C bis +5 °C	0 °C bis +5 °C	0 °C bis +5 °C
	bei 32 °C und 60% RF	bei 32 °C und 60% RF	bei 32 °C und 60% RF
max. Kühlfläche in m²	10,4	14,1	16,1
Ausführung:	Elektronische Steuerung; Einspritzsystem: Kapillar; inkl. Zellenbeleuchtung am Aggregat; die Aggregate sind mit einem festeingestellten Tiefdruckwächter ausgerüstet und entsprechen der Richtlinie 97/23/EG über "Druckgeräte".		

- Kältemodul NCACN 60**
- Kältemodul NCACN 75**
- Kältemodul NCACN 100**

NC.AC.N. 60
NC.AC.N. 75
NC.AC.N.100

1.446,-
1.558,-
1.996,-

Abmessungen/Montage:



	A	B	C	D	E	F	G	H	I	L	M
1	720	295	40	310	124	411	760	485	485	408	845
2	720	295	40	310	124	411	760	785	785	708	845

Kältemodule



Huckepack-Aggregate, Tiefkühlung

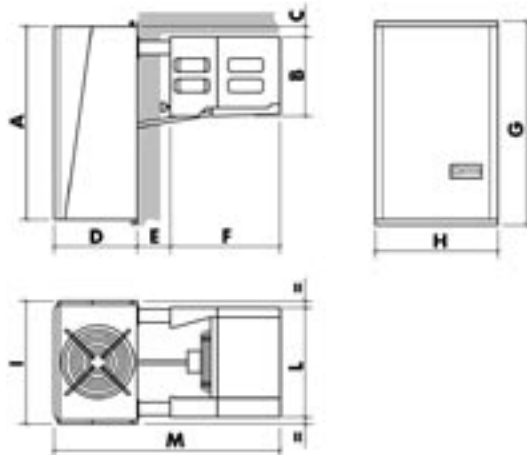
	NCACK 170	NCACK 201	NCACK 202	NCACK 203
Abmessungen:	s. Tab., Zeile 1	s. Tab., Zeile 2	s. Tab., Zeile 2	s. Tab., Zeile 2
Anschlusswert:	1390 W/230 V	1490 W/230 V	1910 W / 400 V	2610 W / 400 V
Kälteleistung:	635 W	800 W	1090 W	1590 W
Temp.-Bereich:	-18 °C bis -22 °C bei 32 °C und 60% RF			

max. Kühlfläche in m³	4,7	7	9,8	15,6
Ausführung:	Elektronische Steuerung; Einspritzsystem: Kapillar; inkl. Zellenbeleuchtung am Aggregat; Anschluss für die Türrahmenheizung, die Aggregate sind mit einem festeingestellten Tiefdruckwächter ausgerüstet und entsprechen der Richtlinie 97/23/EG über "Druckgeräte".			

- Kältemodul NCACK 170 TK**
- Kältemodul NCACK 201 TK**
- Kältemodul NCACK 202 TK**
- Kältemodul NCACK 203 TK**

NC.ACK.170	1.899,-
NC.ACK.201	2.221,-
NC.ACK.202	2.364,-
NC.ACK.203	2.487,-

Abmessungen/Montage:



	A	B	C	D	E	F	G	H	I	L	M
1	720	295	40	310	124	411	760	485	485	408	845
2	720	295	40	310	124	411	760	785	785	708	845

Kältemodule



Stopferaggregate für Wandeinbau, Kühlung

	NCVTN 60	NCVTN 75	NCVTN 100
Abmessungen:	s. Tab., Zeile 1	s. Tab., Zeile 1	s. Tab., Zeile 2
Anschlusswert:	940 W/230 V	1110 W/230 V	1340 W/230 V
Kälteleistung:	985 W	1275 W	1555 W
Temp.-Bereich:	0 °C bis +5 °C bei 32 °C und 60% RF		

max. Kühlfläche in m³	10,4	13,4	16,1
-----------------------	------	------	------

Ausführung: Elektronische Steuerung und Überwachung; Einspritzsystem: Kapillar; inkl. Zellenbeleuchtung am Aggregat; Anschluss für den Tür-Mikroschalter, dessen Programmierung über die Steuerung erfolgt; Tauwasserverdunstungsschale; Tauwasserablaufheizung; die Aggregate sind mit einem festgestellten Tiefdruckwächter ausgerüstet und entsprechen der Richtlinie 97/23/EG über "Druckgeräte".

Kältemodul NCVTN 60

Kältemodul NCVTN 75

Kältemodul NCVTN 100

NC.VTN. 60

1.683,-

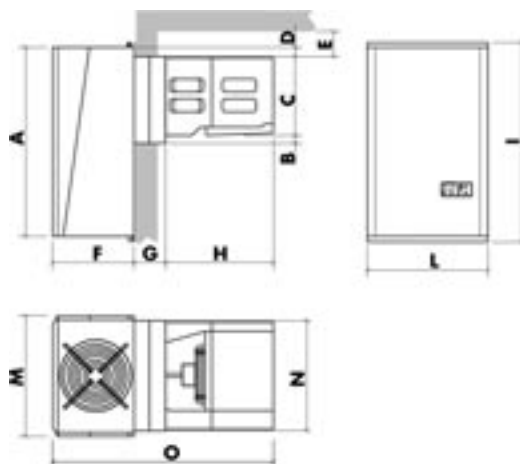
NC.VTN. 75

1.828,-

NC.VTN.100

2.190,-

Abmessungen/Montage:



	A	B	C	D	E	F	G	H	I	L	M	N	O
1	720	30	300	35	100	310	120	411	760	485	485	420	841
2	720	30	300	35	100	310	120	411	760	785	785	720	841

	b	h
1	425	335
2	725	335
3		
4		
5		

WANDAUSCHNITT

Kältemodule



Stopferaggregate für Wandeinbau, Tiefkühlung

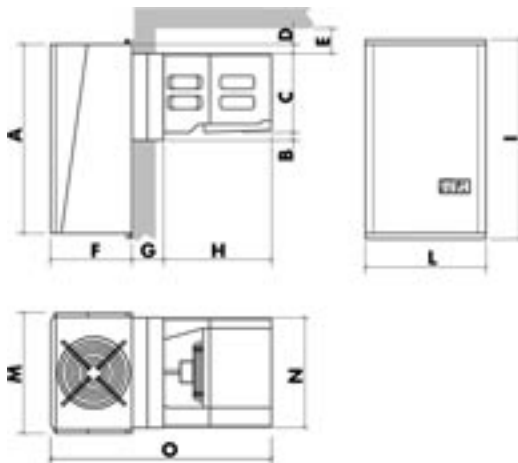
	NCVTK 170	NCVTK 201	NCVTK 202	NCVTK 203
Abmessungen:	s. Tab., Zeile 1	s. Tab., Zeile 2	s. Tab., Zeile 2	s. Tab., Zeile 2
Anschlusswert:	1400 W/230 V	1490 W/230 V	1910 W / 400 V	2610 W / 400 V
Kälteleistung:	705 W	800 W	1090 W	1590 W
Temp.-Bereich:	-18 °C bis -22 °C bei 32 °C und 60% RF			

max. Kühlfläche in m³	5,2	7	9,8	15,6
Ausführung:	Elektronische Steuerung und Überwachung; Einspritzsystem: Kapillar; inkl. Zellenbeleuchtung am Aggregat; Anschluss für den Tür-Mikroschalter, dessen Programmierung über die Steuerung erfolgt; Anschluss für die Türrahmenheizung, Tauwasserablauf; Tauwasserablaufheizung; die Aggregate sind mit einem festeingestellten Tiefdruckwächter ausgerüstet und entsprechen der Richtlinie 97/23/EG über "Druckgeräte".			

- Kältemodul NCVTK 170**
- Kältemodul NCVTK 201**
- Kältemodul NCVTK 202**
- Kältemodul NCVTK 203**

NC.VTK.170	2.211,-
NC.VTK.201	2.495,-
NC.VTK.202	2.686,-
NC.VTK.203	2.837,-

Abmessungen/Montage:



	A	B	C	D	E	F	G	H	I	L	M	N	O
1	720	30	300	35	100	310	120	411	760	485	485	420	841
2	720	30	300	35	100	310	120	411	760	785	785	720	841

	b	h
1	425	335
2	725	335
3		
4		
5		

h
WANDAUSCHNITT
b

Kältemodule



Kältemodul NCSFN 50

Stopferaggregat für Deckeneinbau, Kühlung

	NCSFN 50	NCSFN 60	NCSFN 75	NCSFN 100
Abmessungen:	s. Tab., Zeile 1	s. Tab., Zeile 1	s. Tab., Zeile 1	s. Tab., Zeile 2
Anschlusswert:	780 W/230 V	940 W/230 V	1100 W/230 V	1340 W/230 V
Kälteleistung:	830 W	985 W	1240 W	1555 W
Temp.-Bereich:	0 °C bis +5 °C bei 32 °C und 60% RF			

max. Kühlfläche in m ²	7,7	10,4	14,1	16,1
Ausführung:	Elektronische Steuerung und Überwachung; Einspritzsystem: Kapillar; inkl. Zellenbeleuchtung am Aggregat; Anschluss für den Tür-Mikroschalter, dessen Programmierung über die Steuerung erfolgt; Tauwasserablaufeitung; Tauwasserablaufheizung; extern montierbare Schalttafel mit 2,5 m Kabelstrang; die Aggregate sind mit einem festeingestellten Tiefdruckwächter ausgerüstet und entsprechen der Richtlinie 97/23/EG über "Druckgeräte".			

- Kältemodul NCSFN 50**
- Kältemodul NCSFN 60**
- Kältemodul NCSFN 75**
- Kältemodul NCSFN 100**

Art.-Nr.

UVP
Alle Preise zuzügl.
gesetzl. MwSt

EURO

NC.SFN. 50
NC.SFN. 60
NC.SFN. 75
NC.SFN.100

1.739,-
1.810,-
1.863,-
2.370,-

Kältemodule



Kältemodul NCSFK 170

Stopferaggregat für Deckeneinbau, Tiefkühlung

	NCSFK 170	NCSFK 201	NCSFK 202	NCSFK 203
Abmessungen:	s. Tab., Zeile 1	s. Tab., Zeile 2	s. Tab., Zeile 2	s. Tab., Zeile 2
Anschlusswert:	1390 W/230 V	1490 W/230 V	1910 W / 400 V	2610 W / 400 V
Kälteleistung:	635 W	800 W	1090 W	1590 W
Temp.-Bereich:	-18 °C bis -22 °C bei 32 °C und 60% RF			

max. Kühlfläche in m³	4,7	7,0	9,8	15,6
Ausführung:	Elektronische Steuerung und Überwachung; Einspritzsystem: Kapillar; inkl. Zellenbeleuchtung am Aggregat; Anschluss für den Tür-Mikroschalter, dessen Programmierung über die Steuerung erfolgt; Anschluss für die Türrahmenheizung, Tauwasserablaufleitung; Tauwasserablaufheizung; extern montierbare Schalttafel mit 2,5 m Kabelstrang; die Aggregate sind mit einem festeingestellten Tiefdruckwächter ausgerüstet und entsprechen der Richtlinie 97/23/EG über "Druckgeräte".			

Kältemodul NCSFK 170

Kältemodul NCSFK 201

Kältemodul NCSFK 202

Kältemodul NCSFK 203

Art.-Nr.

UVP
Alle Preise zuzügl.
gesetzl. MwSt

EURO

NC.SFK.170

2.361,-

NC.SFK.201

2.702,-

NC.SFK.202

2.815,-

NC.SFK.203

3.099,-

Kältemodule



Kältemodul NCCSN 100

Split-Aggregat, Kühlung

	NCCSN 60	NCCSN 75	NCCSN 100
Abmessungen:	s. Tab., Zeile 1	s. Tab., Zeile 1	s. Tab., Zeile 2
Anschlusswert:	980 W/230 V	1140 W/230 V	1420 W/230 V
Kälteleistung:	1000 W	1240 W	1510 W
Temp.-Bereich:	0 °C bis +5 °C bei 32 °C und 60% RF		

max. Kühlfläche in m²: 9,8 | 12,1 | 17,0

Ausführung: Elektronische Steuerung und Überwachung; Einspritzsystem: Kapillar; Anschluss für Zellenbeleuchtung vorgerüstet; Anschluss für den Tür-Mikroschalter; Tauwasserabfuhrleitung; Tauwasserablaufheizung; extern montierbare Schalttafel mit 5 m Kabelstrang; Verbindungsleitungen mit Schnellverschlüssen und 5 m Kabellänge; die Aggregate sind mit einem festeingestellten Tiefdruckwächter ausgerüstet und entsprechen der Richtlinie 97/23/EG über "Druckgeräte".

- Kältemodul NCCSN 60
- Kältemodul NCCSN 75
- Kältemodul NCCSN 100

Art.-Nr.

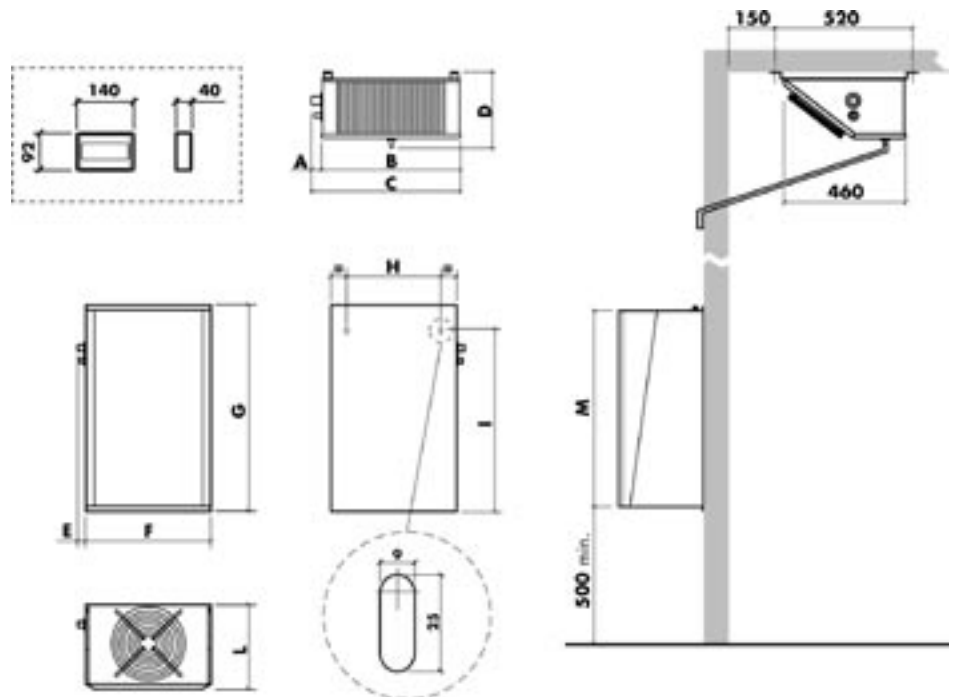
UVP
Alle Preise zuzügl.
gesetzl. MwSt

EURO

NC.CSN. 60
NC.CSN. 75
NC.CSN.100

1.944,-
2.025,-
2.488,-

Abmessungen/Montage:



	A	B	C	D	E	F	G	H	I	L	M
1	40	510	550	285	40	485	760	340	670	310	720
2	40	810	850	285	40	785	760	640	670	310	720

Kältemodule



Kältemodul NCCSK 170

Split-Aggregate, Tiefkühlung

	NCCSK 170	NCCSK 201	NCCSK 202	NCCSK 203
Abmessungen:	s. Tab., Zeile 1	s. Tab., Zeile 2	s. Tab., Zeile 2	s. Tab., Zeile 2
Anschlusswert:	1430 W/230 V	1580 W/230 V	1990 W / 400 V	2690 W / 400 V
Kälteleistung:	720 W	915 W	1075 W	1575 W
Temp.-Bereich:	-18 °C bis -22 °C bei 32 °C und 60% RF			

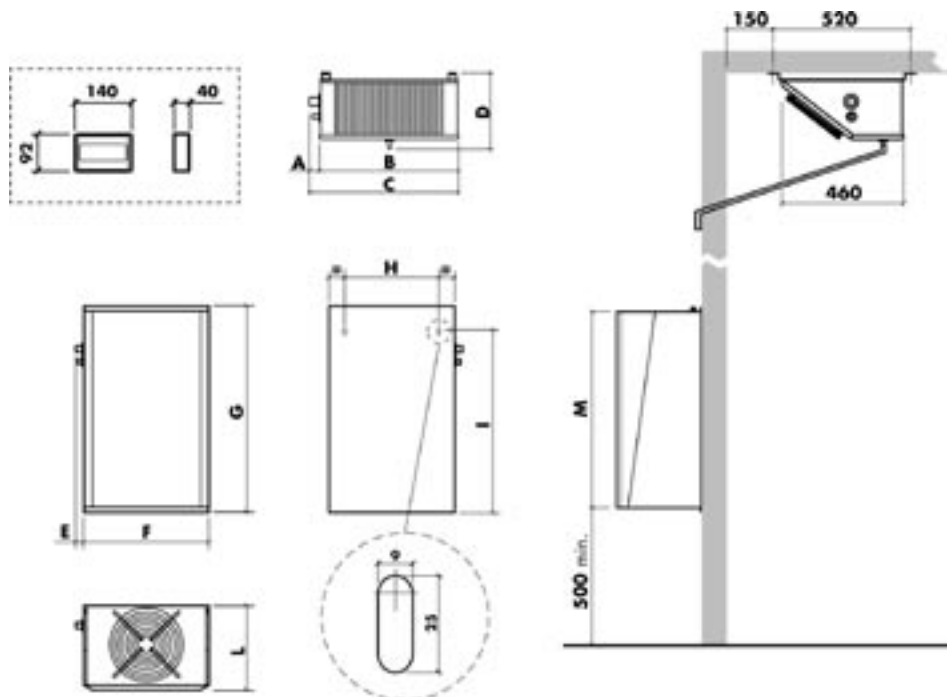
max. Kühlfläche in m³	5,7	8,3	10,0	15,7
Ausführung:	Elektronische Steuerung und Überwachung; Einspritzsystem: Kapillar; Anschluss für Zellenbeleuchtung vorgerüstet; Anschluss für den Tür-Mikroschalter; Anschluss für Türrahmenheizung vormontiert; Tauwasserablaufleitung; extern montierbare Schalttafel mit 5 m Kabelstrang; Verbindungsleitungen mit Schnellverschlüssen und 5 m Kabellänge; die Aggregate sind mit einem festeingestellten Tiefdruckwächter ausgerüstet und entsprechen der Richtlinie 97/23/EG über "Druckgeräte".			

- Kältemodul NCCSK 170
- Kältemodul NCCSK 201
- Kältemodul NCCSK 202
- Kältemodul NCCSK 203

Art.-Nr. UVP
Alle Preise zuzügl. gesetzl. MwSt
EURO

NC.CSK.170	2.416,-
NC.CSK.201	2.737,-
NC.CSK.202	2.974,-
NC.CSK.203	2.999,-

Abmessungen/Montage:



	A	B	C	D	E	F	G	H	I	L	M
1	40	510	550	285	40	485	760	340	670	310	720
2	40	810	850	285	40	785	760	640	670	310	720

Kältemodule

Art.-Nr.

UVP
Alle Preise zuzügl.
gesetzl. MwSt

EURO



VKM 7107 K



VKM 9103 K (Auflagegerät)



VKM 9903 K (Splittbauweise)

RIEDEL-Kältemodule

	VKM 7107 K	VKM 9102 K	VKM 9103 K	VKM 9903 K
Anschlusswert:	530 W/230 V	740 W/230 V	760 W/230 V	700 W/230 V
Kälteleistung:	700 W	1060 W	850 W	1000 W
Temp.-Bereich:	0 °C bis +12 °C bei 32 °C und 60% RF	0 °C bis +16 °C bei 32 °C und 60% RF	0 °C bis +12 °C bei 38 °C und 60% RF	0 °C bis +12 °C bei 32 °C und 60% RF
max. Kühlfläche in m ³	8,0	16,0	12,0	16,0

Ausführung: Elektronische Regelung bei Modell VKM 9102; Thermometer (außer VKM 9903); Fremdlightschalter-Anschluss; Gehäuseteile korrosions- und schlagfest bgeschichtet; platzsparende Kompaktbauweise; geräuscharmer Riedel (Bosch) Drahtrohrverflüssiger; automatische Tauwasserverdunstung; automatischer Vereisungsschutz; Umschalter von hoher auf normale relative Lagerfeuchte.

VKM 7107 K

VKM 9102 K

VKM 9103 K

VKM 9903 K

VKM .710.7 K

VKM .910.2 K

VKM .910.3 K

VKM .990.3 K

1.634,-

2.165,-

2.223,-

2.409,-