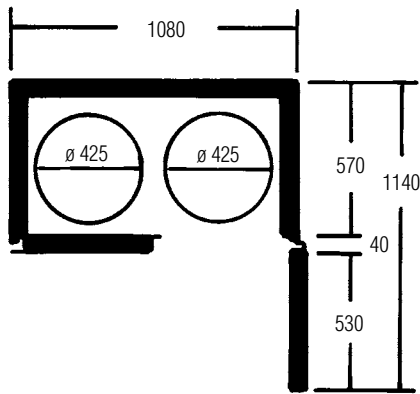


## Fasskühler

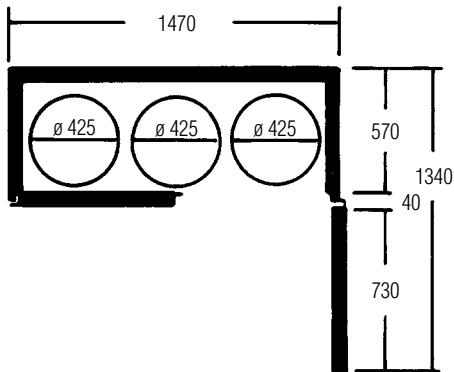
Art.-Nr.

UVP  
Alle Preise zuzügl.  
gesetzl. MwSt

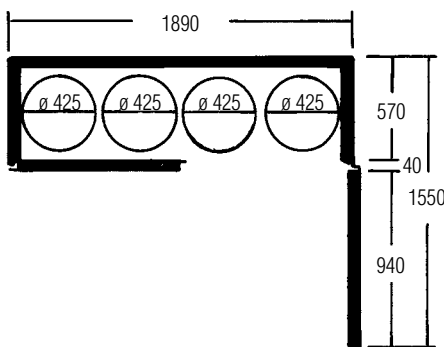
EURO



**FK 2 R**



**FK 3 R**



**FK 4 R**

### Fasskühler-Gehäuse FK 2 R

Abmessungen:

	Breite	Tiefe	Höhe
außen	1080	610	1020 mm
innen	945	470	835 mm

Fassungsvermögen

2 Fässer 50 l KEG-DIN oder KEG-Euro

Bruttogewicht:

85 kg

Ausführung:

Fasskühler in Segmentbauweise mit Rapidspannverschlüssen zur schnellen Montage; Rapidhaken aus verzinktem Edelstahl; Gehäuse innen und außen aus ALU-Zink; 45 mm FKW- und FCKW-freie PU-Hartschaumisolierung; 4 von innen und außen einstellbare Aluguß-Füße (88-129 mm); 2 Türen mit handlichen Griffmulden und Schnappverschluss; leicht und ohne Werkzeug wechselbare Magnet-Steckdichtung; Türmittelholm; verstärkter Edelstahlboden mit aufgekanteter Edelstahlbodenwanne.

Verkleidung:

**FK 2 R**

außen

Alu Zink

innen

Alu Zink

4.290.200

**815,-**

### Fasskühler-Gehäuse FK 3 R

Abmessungen:

	Breite	Tiefe	Höhe
außen	1470	610	1020 mm

Fassungsvermögen

3 Fässer 50 l KEG-DIN oder KEG-Euro

Bruttogewicht:

120 kg

Ausführung:

Fasskühler in Segmentbauweise mit Rapidspannverschlüssen zur schnellen Montage; Rapidhaken aus verzinktem Edelstahl; Gehäuse innen und außen aus ALU-Zink; 45 mm FKW- und FCKW-freie PU-Hartschaumisolierung; 6 von innen und außen einstellbare Aluguß-Füße (88-129 mm); 2 Türen mit handlichen Griffmulden und Schnappverschluss; leicht und ohne Werkzeug wechselbare Magnet-Steckdichtung; Türmittelholm; verstärkter Edelstahlboden mit aufgekanteter Edelstahlbodenwanne.

Verkleidung:

**FK 3 R**

außen

Alu Zink

innen

Alu Zink

4.290.300

**945,-**

### Fasskühler-Gehäuse FK 4 R

Abmessungen:

	Breite	Tiefe	Höhe
außen	1890	610	1020 mm

Fassungsvermögen

4 Fässer 50 l KEG-DIN oder KEG-Euro

Bruttogewicht:

135 kg

Ausführung:

Fasskühler in Segmentbauweise mit Rapidspannverschlüssen zur schnellen Montage; Rapidhaken aus verzinktem Edelstahl; Gehäuse innen und außen aus ALU-Zink; 45 mm FKW- und FCKW-freie PU-Hartschaumisolierung; 6 von innen und außen einstellbare Aluguß-Füße (88-129 mm); 2 Türen mit handlichen Griffmulden und Schnappverschluss; leicht und ohne Werkzeug wechselbare Magnet-Steckdichtung; Türmittelholm; verstärkter Edelstahlboden mit aufgekanteter Edelstahlbodenwanne.

Verkleidung:

**FK 4 R**

außen

Alu Zink

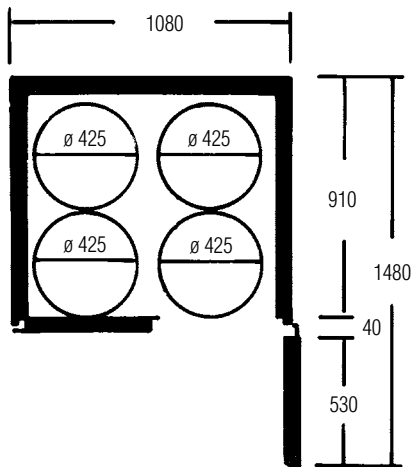
innen

Alu Zink

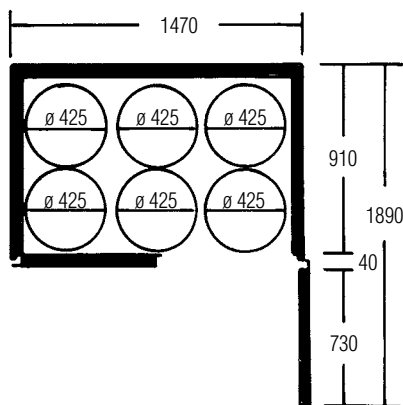
4.290.400

**1.050,-**

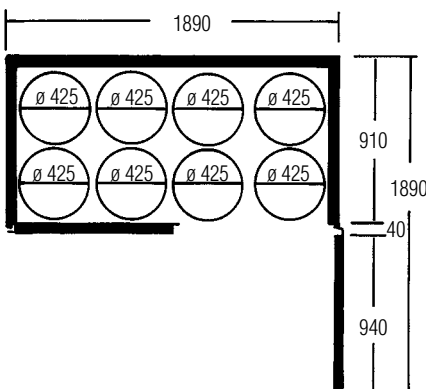
## Fasskühler



**FK 4**



**FK 6**



**FK 8**

### Fasskühler-Gehäuse FK 4

Abmessungen:	Breite	Tiefe	Höhe
außen	1080	950	1020 mm

Fassungsvermögen: 4 Fässer 50 l KEG-DIN oder KEG-Euro  
 Bruttogewicht: 110 kg  
 Ausführung: Fasskühler in Segmentbauweise mit Rapidspannverschlüssen zur schnellen Montage; Rapidhaken aus verzinktem Edelstahl; Gehäuse innen und außen aus ALU-Zink; 45 mm FKW- und FCKW-freie PU-Hartschaum-Isolierung; 4 von innen und außen einstellbare Aluguß-Füße (88-129 mm); 2 Türen mit handlichen Griffmulden und Schnappverschluss; leicht und ohne Werkzeug wechselbare Magnet-Steckdichtung; Türmittelholm; verstärkter Edelstahlboden mit aufgekanteter Edelstahlbodenwanne.

Verkleidung:	außen	innen
<b>FK 4</b>	Alu Zink	Alu Zink

Art.-Nr.

UVP  
Alle Preise zuzügl.  
gesetzl. MwSt

EURO

4.290.420

**935,-**

### Fasskühler-Gehäuse FK 6

Abmessungen:	Breite	Tiefe	Höhe
außen	1470	950	1020 mm

Fassungsvermögen: 6 Fässer 50 l KEG-DIN oder KEG-Euro  
 Bruttogewicht: 140 kg  
 Ausführung: Fasskühler in Segmentbauweise mit Rapidspannverschlüssen zur schnellen Montage; Rapidhaken aus verzinktem Edelstahl; Gehäuse innen und außen aus ALU-Zink; 45 mm FKW- und FCKW-freie PU-Hartschaum-Isolierung; 6 von innen und außen einstellbare Aluguß-Füße (88-129 mm); 2 Türen mit handlichen Griffmulden und Schnappverschluss; leicht und ohne Werkzeug wechselbare Magnet-Steckdichtung; Türmittelholm; verstärkter Edelstahlboden mit aufgekanteter Edelstahlbodenwanne.

Verkleidung:	außen	innen
<b>FK 6</b>	Alu Zink	Alu Zink

4.290.620

**980,-**

### Fasskühler-Gehäuse FK 8

Abmessungen:	Breite	Tiefe	Höhe
außen	1890	950	1020 mm

Fassungsvermögen: 8 Fässer 50 l KEG-DIN oder KEG-Euro  
 Bruttogewicht: 165 kg  
 Ausführung: Fasskühler in Segmentbauweise mit Rapidspannverschlüssen zur schnellen Montage; Rapidhaken aus verzinktem Edelstahl; Gehäuse innen und außen aus ALU-Zink; 45 mm FKW- und FCKW-freie PU-Hartschaum-Isolierung; 6 von innen und außen einstellbare Aluguß-Füße (88-129 mm); 2 Türen mit handlichen Griffmulden und Schnappverschluss; leicht und ohne Werkzeug wechselbare Magnet-Steckdichtung; Türmittelholm; verstärkter Edelstahlboden mit aufgekanteter Edelstahlbodenwanne.

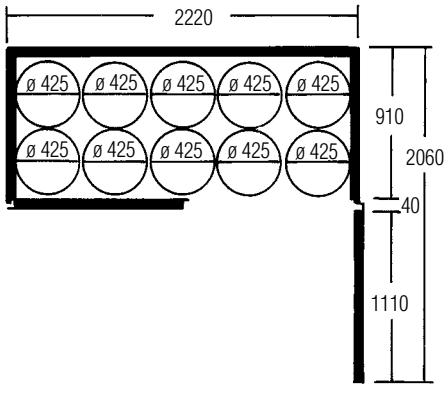
Verkleidung:	außen	innen
<b>FK 8</b>	Alu Zink	Alu Zink

4.290.820

**1.160,-**

**Fasskühler**

Art.-Nr. UVP  
Alle Preise zuzügl.  
gesetzl. MwSt  
EURO



**FK 10**

**Fasskühler-Gehäuse FK 10**

Abmessungen:	Breite	Tiefe	Höhe
außen	2220	950	1020 mm

Fassungsvermögen: 10 Fässer 50 l KEG-DIN oder KEG-Euro  
 Bruttogewicht: 190 kg  
 Ausführung: Fasskühler in Segmentbauweise mit Rapidspannverschlüssen zur schnellen Montage; Rapidhaken aus verzinktem Edelstahl; Gehäuse innen und außen aus ALU-Zink; 45 mm FKW- und FCKW-freie PU-Hartschaum-Isolierung; 8 von innen und außen einstellbare Aluguß-Füße (88-129 mm); 2 Türen mit handlichen Griffmulden und Schnappverschluss; leicht und ohne Werkzeug wechselbare Magnet-Steckdichtung; Türmittelholm; verstärkter Edelstahlboden mit aufgekanteter Edelstahlbodenwanne.

Verkleidung:	außen	innen
<b>FK 10</b>	Alu Zink	Alu Zink

4.291.020

**1.310,-**

## Fasskühler-Maschinenaufsätze

Art.-Nr. UVP  
Alle Preise zuzügl.  
gesetzl. MwSt

EURO



**FKM 8**

### Fasskühler-Maschinenaufsatz FKM 8

passend für FK 2 R, 3 R, 4 R, 4, 6 und 8

Abmessungen:	Breite	Tiefe	Höhe
	720	450	300 mm

Kompressor 1/4 PS, 184 W  
 Temp.-Bereich: +2 °C bis +12 °C  
 bei 32 °C UT und 60% RF  
 Kältemittel: R 134 a (270 g)  
 Anschlusswert: 430 W/230 V  
 Kälteleistung: 438 W  
 Energieverbrauch: 8,40 kWh/24 Std.  
 Bruttogewicht: 30 kg  
 Ausführung: Kühleinheit komplett mit Umluftverdampfer; automatische Abtauung und Tauwasserverdunstung (Heißgas); ALU-Zink Gehäuse; steckerfertig.

**FKM 8** für FK 2 R, 3 R, 4 R, 6 und 8 passend

4.290.010

**530,-**

**FKM 8-S** Ausführung wie FKM 8, jedoch nur für seitliche Montage geeignet

4.290.030

**606,-**

### Fasskühler-Maschinenaufsatz FKM 10

passend für FK 10

Abmessungen:	Breite	Tiefe	Höhe
	720	450	300 mm

Kompressor 1/3 PS, 465 W  
 Temp.-Bereich: +2 °C bis +12 °C  
 bei 32 °C UT und 60% RF  
 Kältemittel: R 134 a (270 g)  
 Anschlusswert: 430 W/230 V  
 Kälteleistung: 517 W  
 Energieverbrauch: 8,4 kWh/24 Std.  
 Bruttogewicht: 32 kg  
 Ausführung: Kühleinheit komplett mit Umluftverdampfer; automatische Abtauung und Tauwasserverdunstung (Heißgas); ALU-Zink Gehäuse; steckerfertig.

**FKM 10**

4.290.020

**560,-**



**FKM 10**

## Begleitkühlung



**PK 1**

### Pythonkühler

Abmessungen:		Breite	Tiefe	Höhe
	ohne Pumpe	500	440	385 mm
Kompressor	1/5 PS, 148 W			
Kältemittel:	R 134 a (220 g)			
Anschlusswert:	230 W/230 V			
Kälteleistung:	285 W			
Energieverbrauch:	5,47 kWh/24 Std.			
Bruttogewicht:	32 kg			
Ausführung:	Gehäuse in ALU-Zink; Grundgestell Pumpe aus Edelstahl; tiefgezogener Behälter; Rohrschlangenverdampfer; Eisbank-Thermostat; Wassereinfüllloch; Kontrolle Eisbildung; Wasserstandsanzeige; Wasserablaufventil; 2 Anschlussgewinde 5/8" für Wasserkreislauf; steckerfertig. Wasserbad 15 l.			

<b>PK 1</b>	<i>ca. 7,8 m Förderhöhe / 30 m Pythonlänge</i>
<b>PK 2</b>	<i>ca. 12 m Förderhöhe / 60 m Pythonlänge</i>

Art.-Nr. UVP  
Alle Preise zuzügl.  
gesetzl. MwSt  
EURO

42.905.000	<b>695,-</b>
42.905.010	<b>775,-</b>