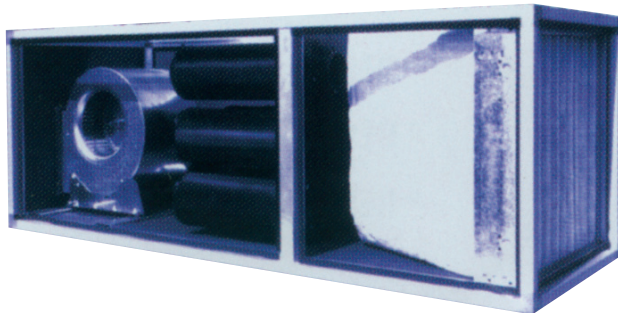
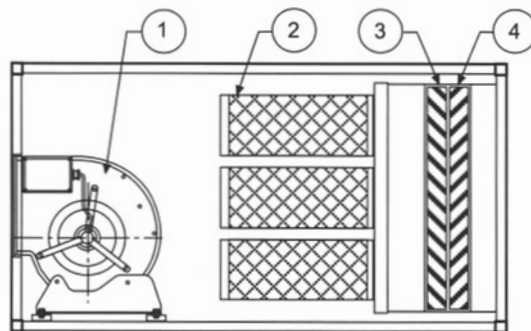
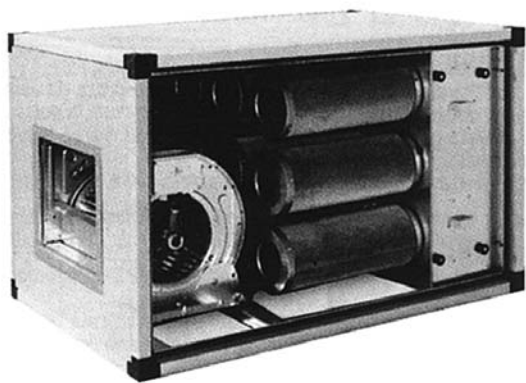


# Abluftreinigungsanlagen



Abluftreinigungsanlagen mit Motor-Ventilator bestens geeignet für Restaurantküchen, Imbißbetriebe, Metzgereien und Fabrikationsbetriebe

Modell	Außenmaße	Volt	kW	m <sup>3</sup> /m	U/min	kg	m <sup>3</sup>	Euro
A130	670 x 1750 x 670	400 V	1,1	3000	1550	155	1,2	2998,80
A145	980 x 1850 x 750	400 V	1,5	4500	1550	200	1,3	3999,60
A160	1280 x 1750 x 800	400 V	2,2	6000	1550	290	1,5	4971,40
A175	1590 x 1750 x 800	400 V	3,0	7500	1550	330	1,5	5799,30
A190	1280 x 1850 x 980	400 V	3,0	9000	1550	360	1,5	6954,30
A1120	1280 x 1850 x 1280	400 V	4,0	12000	1550	420	1,5	7920,60



- 1 - Ventilator
- 2 - Aktivkohlefilter
- 3 - Filter
- 4 - Filter

Modell	Außenmaße	Volt	kW	m <sup>3</sup> /m	U/min	kg	m <sup>3</sup>	Euro
ECL5	700 x 1100 x 430	230 V	0,42	1500	1400	70	0,8	1795,00
ECL9	700 x 1200 x 730	230 V	0,42	2800	1400	90	1,0	2099,00

# Drehzahlregler

	Artikel	Code-Nr.	€
	Drehzahlregler, 5A, 230 V, 50 Hz	5A EHR	<b>135,00</b>
	wie vor, jedoch mit Magnetventilanschluß	5A EHR / Z	<b>165,50</b>
	Drehzahlregler, 7A, 230 V, 50 Hz	7A EHR	<b>188,70</b>
	wie vor, jedoch mit Magnetventilanschluß	7A EHR / Z	<b>214,30</b>
	Drehzahlregler, 8A, 230 V, 50 Hz elektronisch	RES 8A / B (mit Schalter für Beleuchtung)	<b>97,60</b>